



سازمان آتش نشانی و خدمات ایمنی شهرداری تهران

چکیده ضوابط هشداردهنده مونوکسید کربن در محیط های مسکونی

راهنمای انتخاب، نصب، بکارگیری و نگهداری

معاونت پیشگیری و حفاظت از حریق

زمستان ۱۴۰۲

بسمه تعالی

معاونت پیشگیری و ایمنی سازمان آتش نشانی تهران به منظور دستیابی به مجموعه دستورالعمل هایی که رعایت آن شرایط ساخت و ساز ایمن را فراهم آورد، از سال ها پیش تهیه ضوابط ایمنی را آغاز و نتایج آن را در اختیار عموم قراردادده و به طور همزمان توسعه، بهبود و تطابق ضوابط با متد روز دنیا را در دستور کار خود داشته است.

متن پیش رو با نگرش موضوعی به هشداردهنده های مونوکسیدکربن با عنوان "چکیده ضوابط هشداردهنده مونوکسید کربن در محیط های مسکونی" تهیه شده و در سایت سازمان در اختیار عموم شهروندان عزیز قرار دارد. باشد که گامی در رسیدن به هدف ملی بزرگ دستیابی به سبک زندگی ایمن برداشته شود، همانا حفظ زندگی تنها یک انسان، پاداش سالها تلاش مستمر زحمتکشانش این سازمان و یاران شهیدی است که تقدیم شهرشده است.

ذکر این نکته ضروری است که گردآوری چنین مجموعه هایی هیچگاه خالی از اشکال نبوده و این سازمان امید دارد تا با تکیه بر پیشنهادات و راهنمایی های ارزشمند شما مهندسين و مخاطبین گرامی، با اصلاح و بازنویسی این ضوابط، در راستای هرچه بهتر و کاملتر شدن مجموعه سازمان آتش نشانی و خدمات ایمنی تهران گام بردارد.

لازم به ذکر است از حمایت های بی دریغ مدیرعامل محترم سازمان و زحمات تیم کارشناسان فنی واحد مطالعات خصوصاً جناب آقای نوروزی فرد که در گردآوری مجموعه حاضر کوشیده اند قدردانی مینمایم.

معاون پیشگیری و حفاظت از حریق سازمان آتش نشانی و خدمات ایمنی شهرداری تهران

زمستان ۱۴۰۲

۱- مقدمه

دستگاه هشدار دهنده مونوکسید کربن بخش مهمی از برنامه تأمین ایمنی خانواده می باشد. هدف از طراحی و ساخت این دستگاه، آگاه نمودن افراد از وجود گاز سمی و کشنده CO در محیط زندگی است. استنشاق هوای آلوده به مونوکسید کربن موجب مسمومیت انسان می شود که با توجه به غلظت گاز CO و همچنین مدت زمانی که شخص در معرض هوای آلوده قرار گرفته است، میزان مسمومیت متفاوت بوده و به سه دسته مسمومیت خفیف، متوسط و شدید تقسیم می گردد.

بدن شخص قربانی با توجه به میزان مسمومیت، واکنشهای مختلفی را از خود بروز می دهد. البته وضعیت جسمانی افراد نیز در نوع علائم مسمومیت تأثیر گذار بوده و در یک مکان آلوده به گاز CO ممکن است بدن هر یک از افراد، یک و یا ترکیبی از چند واکنش مختلف را از خود نشان دهد. شایع ترین علائم و نشانه های مسمومیت با مونوکسید کربن عبارتند از: سردرد، سرگیجه، ضعف عضلانی، تهوع و استفراغ، تنگی نفس، درد قفسه سینه، توهم، خواب آلودگی، بیهوشی، تاری دید، و عدم تعادل.

ضروری است تا نشانه های مسمومیت با مونوکسید کربن را به خاطر بسپاریم و در صورت مشاهده این علائم در خود و اطرافیان، احتمال انتشار گاز CO را جدی گرفته و در صورت لزوم از واحدهای امدادی نظیر آتش نشانی و اورژانس کمک بگیریم.

نکته ۱: هیچگاه دستگاه هشدار دهنده مونوکسید کربن را نباید جایگزین دستگاههای هشداردهنده دود موجود در خانه نمود. گرچه تولید و انتشار گاز CO در اثر احتراق می باشد، اما دستگاه هشداردهنده مونوکسید کربن نمی تواند دود، آتش و یا هر گاز سمی دیگری به غیر از گاز CO را تشخیص بدهد.

نکته ۲: نصب دستگاه هشداردهنده مونوکسید کربن موجب رفع مسئولیت ما در نصب صحیح وسایل سوخت سوز و در نظر گرفتن دودکش و تهویه مناسب، و همچنین سرویس و تعمیرات دوره ای آنها نمی شود. دستگاه هشداردهنده مونوکسید کربن جلوی تولید و انتشار این گاز سمی را نمی گیرد و مشکل وسایل گرمایشی را بر طرف نمی سازد.

نکته ۳: توجه به این نکته ضروری است که مسمومیت با مونوکسید کربن با توجه به شرایط فیزیکی افراد، می تواند به اشکال مختلفی بروز کند. لذا یک دستگاه هشداردهنده مونوکسید کربن استاندارد نیز ممکن است نتواند از افراد با شرایط پزشکی خاص محافظت کند.

۲- گاز مونوکسید کربن چیست و چرا باید در مورد آن نگران بود؟!

مونوکسید کربن یا CO گازی سمی و خطرناک است که جزء مواد شیمیایی خفه کننده طبقه بندی میشود. از آنجاییکه این گاز، بی بو، بی رنگ، بی مزه و غیر تحریک کننده است، اغلب آن را قاتل خاموش می نامند.

هنگامی که شخص، هوای آلوده به مونوکسید کربن را استنشاق می کند، مولکولهای CO به راحتی از ریه وارد جریان خون می شوند و به هموگلوبین خون متصل می گردند. هموگلوبین ترکیبی است که در گلبول های قرمز خون وجود دارد و اکسیژن را در سراسر بدن حمل و در محل بافتهای بدن، اکسیژن را برای استفاده سلولها آزاد میکند. از آنجایی که میل ترکیبی مونوکسید کربن با هموگلوبین، ۲۲۰ برابر بیشتر از اکسیژن است، وقتی مولکول CO به هموگلوبین می رسد، به آن میچسبد و دیگر آن را رها نمی کند. اگر میزان مونوکسید کربن خون بالا برود، میزان هموگلوبین آزاد و در دسترس برای انتقال اکسیژن کاهش می یابد و مغز و سایر بافت ها که برای سوخت و ساز طبیعی خود نیاز به اکسیژن دارند با کمبود اکسیژن روبرو شده و بتدریج دچار مسمومیت می شوند. سلسله اعصاب بدن از جمله آسیب پذیر ترین بافتهای بدن می باشد که در صورت کمبود اکسیژن، دچار اختلال در عملکرد شده و بدن فرد فلج می شود و قدرت انجام هرگونه فعالیتی از انسان سلب می گردد.

۳- منابع تولید مونوکسید کربن

مونوکسید کربن میتواند در داخل خانه تولید شود و یا از بیرون وارد شود. در شرایط طبیعی، متوسط غلظت مونوکسید کربن در هوای محیط مسکونی در طی یک دوره ۲۴ ساعته، کمتر از ۱۰ ppm است که مورد توجه نمی باشد.

مونوکسید کربن موجود در هوای محیط معمولا در اثر احتراق مواد با پایه کربنی نظیر سوختههای جامد (مانند ذغال سنگ، کک، ذغال چوب و چوب)، سوختههای مایع (مانند نفت و بنزین) و سوختههای گازی (مانند گاز طبیعی و گاز مایع (LPG) تولید و انتشار میابد.

گرچه در محیط آزمایشگاهی میتوان شرایط احتراق کامل را فراهم و غلظت گاز CO را بشدت کاهش داد، اما در شرایط طبیعی، احتراق مواد سوختی همراه با مقادیر قابل توجهی از گاز مونوکسید کربن همراه میباشد. گازهای حاصل از احتراق ناقص سوختههای جامد و مایع ممکن است حاوی گاز مونوکسید کربن تا غلظتهای قابل توجهی از ۲۰۰۰۰ ppm تا ۵۰۰۰۰ ppm (۲ تا ۵ درصد) نیز باشند. در مقابل، چنانچه احتراق گاز شهری و یا گاز LPG، همراه با مقدار هوای کافی در وسیله سوخت سوز صورت گیرد، مقدار مونوکسید کربن موجود در محصولات احتراق تا حد قابل توجهی کم بوده و در محدوده ۱۰ ppm تا ۲۰۰ ppm می باشد.

یک منبع مهم تولید و انتشار مونوکسید کربن در محیطهای غیر صنعتی، موتورهای احتراق داخلی می باشند. غلظت مونوکسید کربن در گازهای خروجی این وسایل، معمولا در محدوده ۱۰۰۰۰ ppm تا ۳۰۰۰۰ ppm (۱ تا ۳ درصد) میباشد. اما چنانچه موتور تنظیم نباشد و خوب کار نکند ممکن است تا ۷۰۰۰۰ ppm (۷ درصد) نیز برسد.

لذا هر وسیله سوخت سوز که دارای عملکرد معیوب بوده، یا به طور صحیح نصب نشده و یا دارای دودکش مناسب نباشد، می تواند منبع تولید و انتشار گاز CO باشد:

- آبگرمکن یا پکیج، بخاری دیواری و زمینی، بخاری سیار و بخاری بدون دودکش، شومینه، موتورخانه، لباس خشک کن گازی، اجاق گاز و فر، اجاق با سوخت چوب، گرم کننده های سونا و استخر.
- دودکش مسدود و گرفته، دودکش پوسیده و یا جدا شده، دودکش غیر استاندارد و غیر متعارف.
- خودرو ها و تجهیزات احتراق داخلی نظیر ژنراتور برق که در پارکینگ سرپوشیده یا روباز و در مجاورت خانه روشن هستند.
- دود سیگار نیز گاز CO را به هوای تنفسی شما می افزاید.
- کباب پز یا منقل که در محیط بسته استفاده شود.

شرایط زیر نیز می توانند بطور موقتی موجب انتشار گاز CO در محیط خانه شوند:

- پس زدن دود در دودکش، ناشی از شرایط جوّی بیرون از خانه نظیر جهت وزش باد و سرعت آن. این وضعیت بیشتر در وسایل سوخت سوزی که در آنها تامین هوای مورد نیاز احتراق از داخل خانه صورت می گیرد اتفاق می افتد. همچنین سنگین بودن هوا در داخل دودکش نیز مانع از خروج دود می گردد که عمدتاً در هوای سرد و مرطوب و وقتی که دستگاه تازه روشن شده است اتفاق می افتد.
- فشار منفی ناشی از بکارگیری اگزاست فن ها.
- وارونگی دما در فصول سرد سال که موجب انباشته شدن گازهای ناشی از احتراق در مجاورت زمین میگردد.

۴- نوع دستگاه

در هنگام خرید دستگاه هشداردهنده مونوکسید کربن، گزینه های متعددی جهت انتخاب وجود دارد. مهمترین گزینه های پیش روی خریدار در انتخاب دستگاه، برقی بودن (نوع A) و باتری دار بودن (نوع B) میباشد:

الف (نوع A

در این نوع ، تامین برق از طریق یک منبع خارج از دستگاه صورت می گیرد. دستگاه در یک مکان مشخص نصب شده و مجهز به رله جهت انتقال سیگنال خروجی به سایر وسایل جانبی می باشد. این نوع دستگاه را می توان گزینه ای مناسب برای افراد با ناتوانی جسمی دانست زیرا با نصب چراغها و بوقهای متعدد در مکانهای مناسب، می توان شرایط رسیدگی مناسب به این افراد را فراهم نمود.

همچنین در مکانهای با رفت و آمد کم، نظیر موتورخانه می توان از این نوع دستگاه استفاده کرد تا در صورت انباشتگی مونوکسید کربن، علاوه بر اعلام خطر دستگاه، با استفاده از شیر برقی قطع گاز و یا فعال نمودن فن تهویه، اقدامات ضروری اولیه صورت گیرد.

ب) نوع B

این نوع دستگاه با استفاده از باتریهای داخل خود کار می کند و به منبع تغذیه دیگری نیاز ندارد. لذا دستگاه، قابل حمل به مکان های مختلف بوده و یا اینکه می توان آن را براحتی در محل مورد نظر نصب نمود. در صورت استفاده از دستگاه در مکان های مختلف، دقت لازم در انتخاب محل قرارگرفتن دستگاه صورت گیرد تا عمل نمونه گیری از هوا بمنظور شناسایی مونوکسید کربن بدرستی انجام شود. همچنین در هنگام حمل و نقل دستگاه به مکان جدید، مراقبت لازم به منظور جلوگیری از ضربه خوردن و آسیب دیدن آن صورت گیرد. در ساده ترین نوع هشداردهنده مونوکسید کربن، دستگاه تنها دارای بوق و چراغهای وضعیت میباشد. لذا در شرایط اعلام خطر، ساکنین برآوردی از میزان خطر نخواهند داشت.

با توجه به غیر قابل شناسایی بودن گاز مونوکسید کربن توسط انسان، مدلهای کاملتری نیز وجود دارند که علاوه بر بوق و چراغهای اعلام وضعیت دستگاه، مجهز به نمایشگر می باشند. در این نوع دستگاهها، مقدار غلظت مونوکسیدکربن موجود در هوا حتی در مقادیری کمتر از حد خطر که در استاندارد EN 50291-1 مشخص شده، شناسایی و در مقیاس ppm (تعداد ذره در یک میلیون ذره) بر روی نمایشگر دستگاه نشان داده می شوند. همچنین کاربر با استفاده از تصاویر و علائم متفاوت نمایش داده شده بر روی نمایشگر، از زمان تعویض باتری، پایان عمر دستگاه و همچنین خرابی دستگاه مطلع می گردد.

۵- نصب دستگاه

سازنده دستگاه هشداردهنده مونوکسید کربن بایستی دستور العمل نصب صحیح دستگاه را در برگه یا دفترچه راهنمای همراه دستگاه ارایه نماید. همچنین بر روی دستگاه و بسته بندی آن ذکر گردد که این دستور العمل ها بایستی قبل از نصب و بهره برداری بدقت مطالعه شوند.

بطورکلی، ملاحظات یکسانی برای نصب هر دو نوع دستگاه تغذیه شونده از برق شهر (نوع A) و باتری دار (نوع B) در نظر گرفته می شوند.

۵-۱- مکان نصب دستگاه

از آنجایی که معماری و طراحی فضای داخلی ساختمان ها با یکدیگر متفاوت بوده و همچنین نوع منابع انتشار مونوکسیدکربن، تعداد و موقعیت آنها در داخل ساختمان بطور گسترده ای متفاوت می باشند، ارایه یک دستورالعمل یکسان در خصوص انتخاب مکان مناسب برای نصب دستگاه غیر ممکن می باشد. لذا در بندهای زیر تنها مجموعه ای از راه کارهای کلی در مورد اینکه دستگاه کجا باید و کجا نباید نصب شود ارایه می گردد تا موارد اعلام خطر کاذب توسط دستگاه به حداقل برسد.

چنانچه واحد مسکونی بصورت دوبلکس و یا چند طبقه ساخته شده است، در هر طبقه و همچنین در زیرزمین ساختمان، به تعداد کافی دستگاه هشداردهنده مونوکسید کربن باید نصب گردد.

۵-۱-۱- کدام اتاق نصب شود؟

بطور طبیعی، دستگاه بایستی در هر اتاق که وسیله سوخت سوز در آن قرار دارد نصب شود. همچنین برای اطمینان از اینکه ساکنین دیگر اتاقها نیز بموقع متوجه خطر شوند، نصب تعداد بیشتری از دستگاه به شرح زیر توصیه می شود:

- در اتاقهایی که از محل نصب دستگاه دور هستند و ساکنین، بیشتر وقت خود را در حالت بیداری در آن سپری میکنند و صدای اعلام خطر دستگاه شنیده نمی شود.
- در همه اتاق خواب ها

چنانچه تعداد دستگاه های هشداردهنده مونوکسید کربن خریداری شده، کمتر از تعداد وسایل سوخت سوز باشد، نکات زیر بایستی در هنگام انتخاب مکان نصب دستگاه مد نظر قرار گیرد:

- دستگاه در اتاقی که وسیله بدون دودکش و یا با محفظه احتراق باز در آن قرار دارد نصب شود؛
 - دستگاه در اتاقی که ساکنین، بیشتر وقت خود را در آن سپری میکنند نصب شود.
- اگر محل سکونت بگونه ای باشد که آشپزخانه، محل نشیمن و خواب در یک اتاق باشند، دستگاه بایستی در مکانی حتی المقدور دور از وسایل پخت و پز و در نزدیکی محل خواب نصب گردد.
- اگر وسیله سوخت سوز در اتاقی است که معمولا رفت و آمدی ندارد (مثلا موتورخانه ساختمان)، دستگاه بایستی در مکانی که صدای بوق اعلام خطر بخوبی شنیده میشود (مثلا در مجاورت در موتورخانه) نصب گردد.

۵-۱-۲- در کجای اتاق نصب شود؟

مکان نصب دستگاه بایستی بگونه ای انتخاب شود که در صورت مراجعه به دستگاه، چراغ های نشانگر دستگاه به سهولت قابل رؤیت باشند.

همانطور که قبلا گفته شد ارایه یک دستورالعمل مشخص برای انتخاب بهترین مکان نصب دستگاه هشداردهنده مونوکسید کربن که برای انواع اتاق ها و با کاربری های متفاوت قابل استفاده باشد، ممکن نیست. در ادامه، نکاتی مطرح می شوند که در انتخاب بهترین مکان نصب دستگاه در موقعیت های مختلف بایستی در نظر گرفته شوند:

۵-۱-۲-۱- مکانی که دستگاه نباید نصب شود

در مکان های زیر، دستگاه نباید نصب گردد:

- در یک فضای بسته (مثلا در داخل کمد یا پشت پرده)؛
- جایی که مانعی جلوی دستگاه باشد (مثلا مبلمان و اثاثیه منزل)؛
- دقیقا بالای سینک ظرفشویی یا روشویی؛
- در مجاورت در یا پنجره؛
- در مجاورت فن هواکش؛
- در مجاورت دریچه ورودی هوای کولر یا سیستم تهویه؛
- در معرض وزش مستقیم باد کولر یا سیستم تهویه؛
- جایی که دمای هوا ممکن است به کمتر از ۱۰- سانتیگراد یا به بیش از ۴۰ درجه سانتیگراد برسد، مگر اینکه دستگاه برای کار در چنین شرایط دمایی طراحی شده باشد؛
- جایی که گرد و خاک و غبار ممکن است ورودی حسگر دستگاه را مسدود نماید؛
- در جای خیس و یا با رطوبت بالا؛
- در مجاورت وسایل پخت و پز؛
- در معرض تابش مستقیم نور خورشید؛
- در نزدیکی لوازم گرمازا مانند رادیاتور شوفاژ، چراغ سقفی و یا چراغ دیواری.

۵-۱-۲-۲- مکان نصب دستگاه در اتاقی که وسیله سوخت سوز در آن قرار دارد

گاز منوکسید کربن دارای چگالی تقریباً یکسان با هوای محیط می باشد. اما از آنجایی که معمولاً همراه با گازهای حاصل از احتراق که گرم هستند منتشر می شود، تمایل دارد که به سمت بالا حرکت کند تا اینکه به دمای محیط برسد و در همه فضای اتاق پراکنده شود. اگر قصد دارید دستگاه را بر روی دیوار نصب نمایید باید:

الف) در نزدیکی سقف نصب شود؛

ب) در ارتفاعی بالاتر از در و پنجره های اتاق نصب شود.

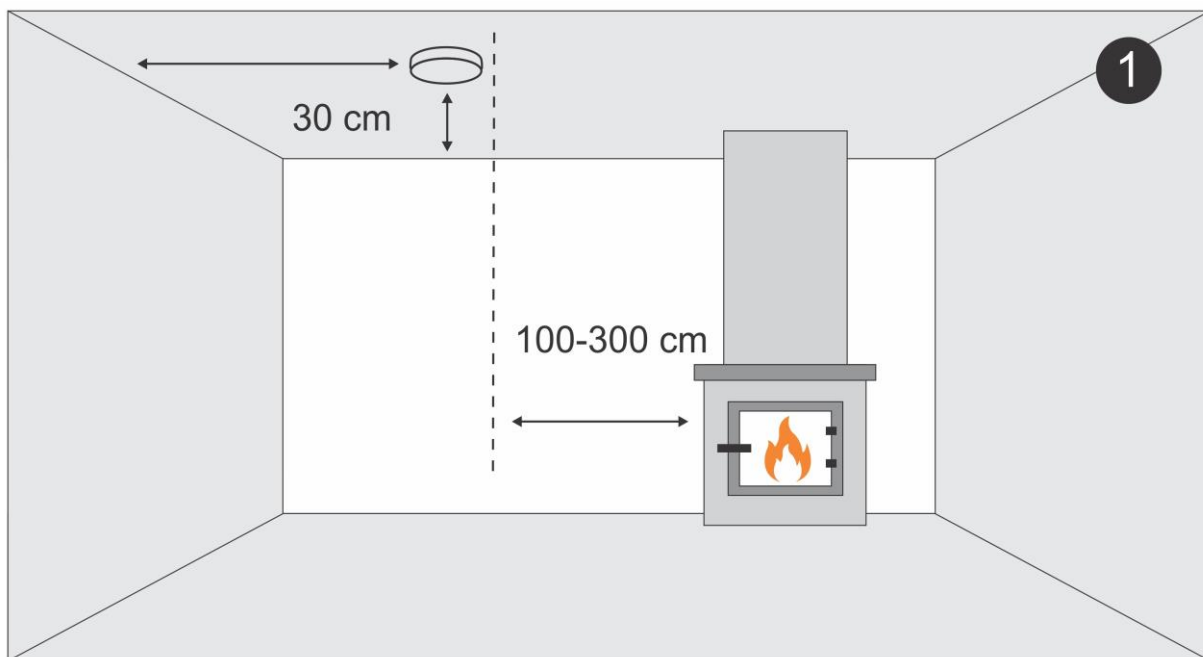
فاصله افقی مکان نصب دستگاه تا نزدیکترین لبه وسیله سوخت سوز بایستی بین ۱ متر تا ۳ متر باشد (شکل ۱ و ۲).

در صورتی که دستگاه بر روی دیوار نصب می شود، فاصله دستگاه تا سقف باید حد اقل ۱۵ سانتیمتر و حداکثر ۳۰ سانتیمتر در نظر گرفته شود (شکل ۲). همچنین فاصله دستگاه تا دیوار مجاور بایستی حداقل ۳۰ سانتیمتر در نظر گرفته شود.

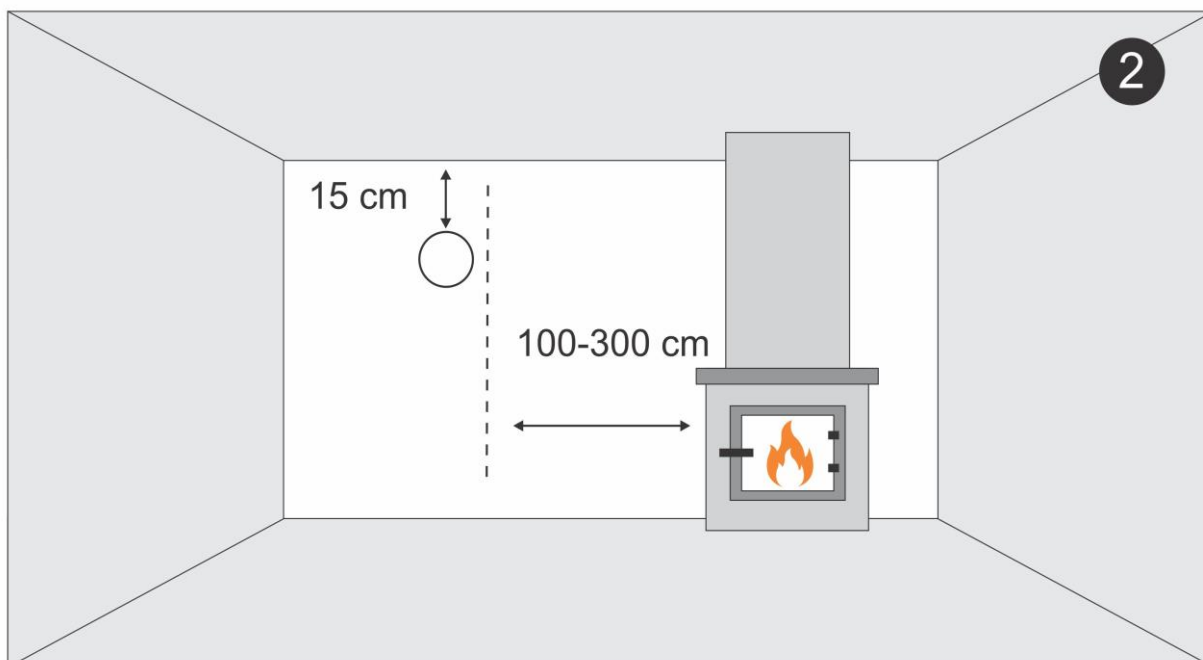
اگر قصد دارید دستگاه را بر روی سقف اتاق نصب کنید، فاصله دستگاه تا هر دیوار اتاق بایستی حد اقل ۳۰ سانتیمتر باشد (شکل ۱). در صورت وجود هر گونه برجستگی ناشی از عبور تیرچه در سقف، چنانچه ارتفاع برجستگی بیش از ۲۰ سانتیمتر باشد، فاصله ۳۰ سانتیمتر بین دستگاه و این برجستگی ها لحاظ گردد. ضمناً دستگاه بر روی سقف و در سمتی از برجستگی نصب گردد که به وسیله سوخت سوز نزدیکتر می باشد.

چنانچه اتاق با استفاده از دیواره (پارتیشن) به قسمتهای کوچکتری تقسیم شده است، دستگاه بایستی در همان سمت از دیواره که رو به وسیله سوخت سوز است نصب شود.

در اتاق هایی که سقف آنها بصورت شیب دار است، مکان نصب دستگاه بایستی در قسمت مرتفع اتاق در نظر گرفته شود.



شکل ۱- مکان مناسب نصب دستگاه هشداردهنده مونوکسید کربن بر روی سقف اتاق دارای وسیله سوخت سوز

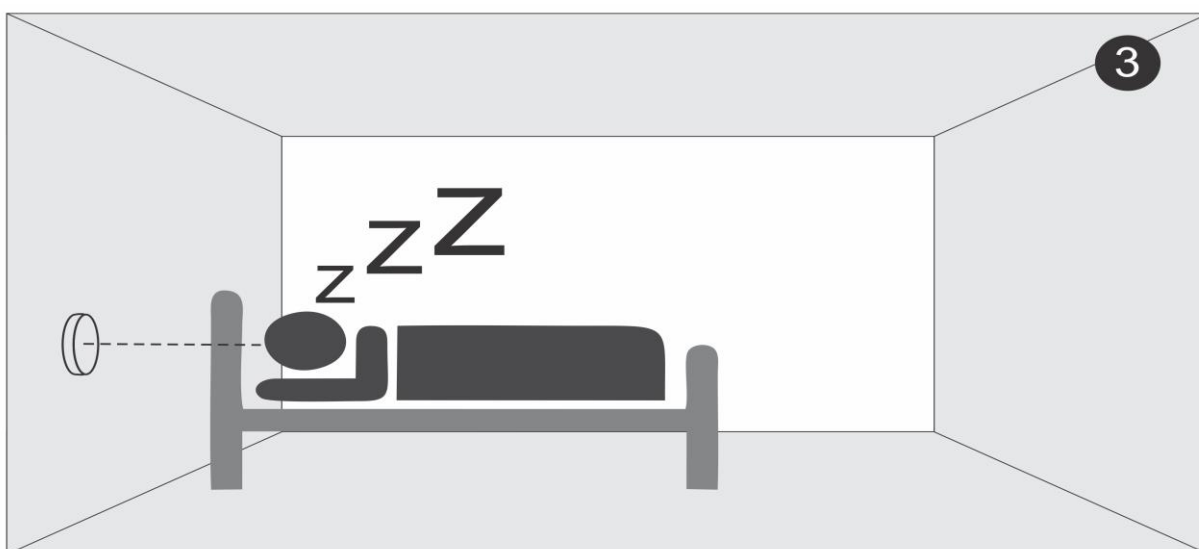


شکل ۲- مکان مناسب نصب دستگاه هشداردهنده مونوکسید کربن بر روی دیوار اتاق دارای وسیله سوخت سوز

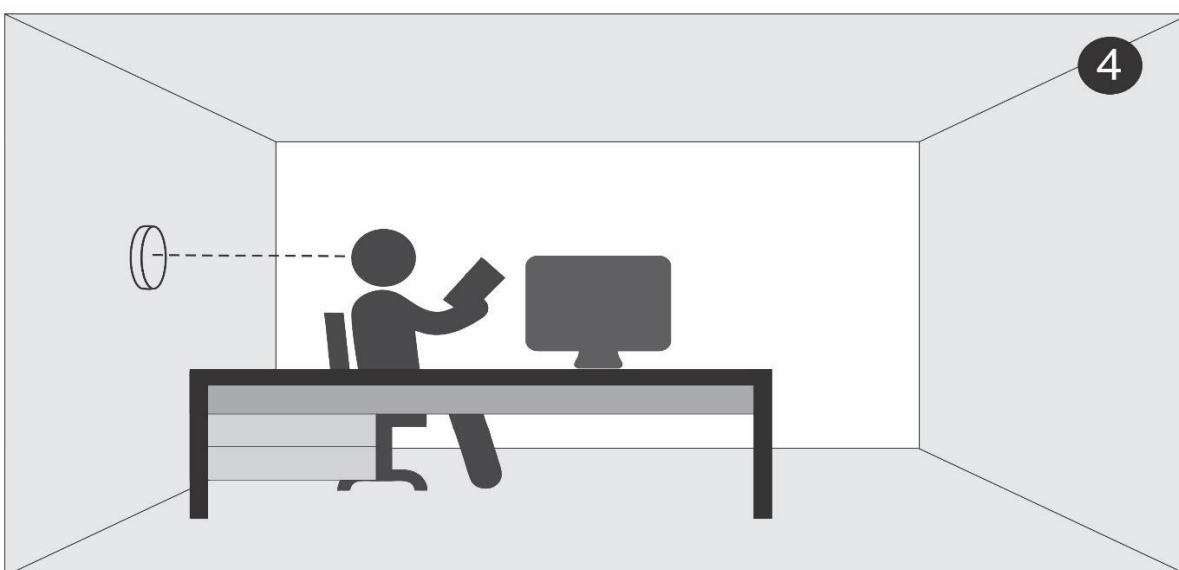
۵-۱-۲-۳- مکان نصب دستگاه در اتاق خواب و در اتاقهای دور از وسیله سوخت سوز

برای نصب دستگاه در اتاق خواب و یا بخشهای دیگر ساختمان نظیر راهروها و همچنین اتاقهایی که دور از محل قرار گرفتن وسیله سوخت سوز هستند، ارتفاع مکان نصب دستگاه در حدود ارتفاع تنفسی افراد در نظر گرفته شود (شکل ۳ و ۴).

دستگاه باید حداقل ۳۰ سانتیمتر از هر دیوار یا وسایل دیگری فاصله داشته باشد.



شکل ۳- مکان مناسب نصب دستگاه هشداردهنده مونوکسید کربن در اتاق خواب



شکل ۴- مکان مناسب نصب دستگاه هشداردهنده مونوکسید کربن در اتاق دور از وسایل سوخت سوز

۶- الزامات عمومی

۶-۱- کلیات:

دستگاه باید به طور مطمئن وجود مونوکسید کربن تحت شرایط کاربردی مشخص در محیط های مسکونی را آشکار کرده و اعلام هشدار نماید.

دستگاه هشداردهنده مونوکسید کربن مورد استفاده در کاربردهای خانگی باید حداقل هر ۳ سال یکبار توسط تکنیسین واجد شرایط تست شود. این دستگاه ها باید بر اساس دستورالعمل چاپ شده توسط سازنده تست گردند.

هشداردهنده باید در زمانی که سیگنال "پایان عمر" فعال می شود، یا تاریخ تعویضی تعیین شده توسط سازنده و یا زمانی که دستگاه در تست عملکرد رد شود، جایگزین شوند.

دستگاه هشداردهنده مونوکسید کربن تغذیه شونده از برق شهر بایستی فاقد سوئیچ قطع برق باشد. برای دستگاه های تغذیه شونده از برق شهر، لازم است که منبع تغذیه ثانویه وجود داشته باشد. در دستگاه-هایی که منبع تغذیه ثانویه آنها باتری است، در صورتیکه باتری خارج شده یا اتصالات آن قطع شود باید یک سیگنال هشدار به صدا در آید.

۶-۲- هنگامی که دستگاه هشداردهنده مطابق دستورالعمل های سازنده در وضعیت کاری خود نصب شده است، نمایشگرهای آن باید قابل رویت باشند.

۶-۲-۱- دستگاه باید دارای هشدار دهنده شنیداری باشد.

سیگنال صوتی تولید شده در فضاهای مخصوص استراحت و خواب باید بتواند حداقل سطح صدایی با قدرت 15 دسیبل بالاتر از میانگین سطح صوت محیط و یا ۵ دسیبل بالاتر از بیشینه سطح صوت محیط برای حداقل ۶۰ ثانیه تولید کند.

سیگنالهای هشدار مربوط به وجود گاز مونوکسید کربن باید با صدای سایر سیگنالهای دستگاه متفاوت باشند.

در صورت اتصال آژیر به هشداردهنده مونوکسید کربن، لازم است که آژیر و هشداردهنده مربوط به یک

کارخانه سازنده باشند. مگر اینکه تاییدیه آزمایشگاه معتبر مبنی بر سازگاری بین دو برند متفاوت وجود داشته باشد.

عملکرد هشداردهنده مونوکسید کربن و آژیرهای مربوطه نباید موجب فعال شدن آژیرهای اعلام حریق و یا کنترل پنل‌های سیستم اعلام حریق و یا ایستگاههای نظارتی آتشنشانی و حفاظتی شوند. اگر موقعیت اتاق خوابها به گونهای باشد که صدای هشدار آشکارساز به خوبی شنیده نشود، و همچنین اگر محیط نویزی بوده و سر و صدای محیط بیرون و یا محیط داخل مانع از رسیدن صدای هشدار به داخل اتاق خواب شود، لازم است که در هر اتاق یک آشکارساز یا یک آژیر نصب شود. آشکارسازهای نصب شده در محیطهایی که افراد دارای ضعف شنوایی حضور دارند باید مجهز به اخطارهای دیداری در مکانهای قابل رویت باشند.

۶-۲-۲- با یک بار فعال شدن هشداردهنده برای غلظت مونوکسید کربن بالای ۵۰ pmm باید حالت هشدار به حالت فعال بماند مگر اینکه توسط کاربر به صورت دستی بی صدا شود یا اینکه غلظت مونوکسید کربن به زیر ۵۰ pmm کاهش یابد.

اگر نمی توانید دستگاه هشداردهنده مونوکسید کربن را ریست کنید نشان دهنده این است که هنوز در محیط مونوکسید کربن در سطح هشدار وجود دارد.

۶-۲-۳- دستگاه در حالت قطع اتصال یا اتصال کوتاه شدن حسگر باید یک سیگنال خرابی ایجاد کند. سیگنال خرابی باید به صورت واضح قابل تشخیص و متفاوت از هشدار نشت گاز باشد.

۶-۳- انتخاب دستگاه هشداردهنده مونوکسید کربن

در حال حاضر عملکرد دستگاههای استاندارد، بر اساس استاندارد بین المللی BE EN 50291:2018 و یا استاندارد ملی ISIRI 13172-1-1399 می باشد. لذا دستگاه انتخاب شده بایستی گواهینامه بین المللی معتبر و یا گواهینامه ملی از مؤسسه استاندارد و تحقیقات صنعتی ایران و بر اساس استاندارد های ذکر شده اخذ کرده باشد.

علاوه بر الزامات عملکردی ذکر شده در استاندارد، دستگاه بایستی دارای مشخصاتی باشد که در ادامه به آنها اشاره می شود:

۶-۳-۱- برچسب مشخصات دستگاه

بر روی دستگاه بایستی برچسب (هایی) بادوام و حاوی اطلاعات زیر چسبیده شده باشد و یا اینکه این اطلاعات بر روی بدنه دستگاه بصورت خوانا چاپ شده باشد:

الف) نام سازنده یا فروشنده دستگاه، علامت تجاری یا نشانه های دیگر جهت شناسایی؛

ب) نام دستگاه، مدل دستگاه (در صورت وجود) و نوع گازی که دستگاه قادر به شناسایی آن است؛

پ) نام استاندارد بین المللی BS EN 50291-1:2018 یا استاندارد ملی ISIRI 13172-1-1399

ت) نوع دستگاه، A یا B (عملکرد با برق شهر، یا باتری)؛

ث) شماره سریال یا تاریخ ساخت دستگاه؛

ج) برای دستگاههای تغذیه شونده از برق شهر، ولتاژ منبع تغذیه، بسامد و بیشینه توان مصرفی؛

چ) برای دستگاههایی باتری دار، نوع و اندازه باتریهای جایگزین (در صورت امکان تعویض باتری)

ح) حداکثر طول عمر توصیه شده برای دستگاه

خ) عبارت زیر بعنوان عنوان یک هشدار مهم نوشته شود:

احتیاط: قبل از راه اندازی یا سرویس دستگاه، دستورالعمل ها را با دقت بخوانید.

موارد (ب) و (ح) بایستی پس از نصب دستگاه نیز به وضوح قابل رؤیت باشند.

۶-۳-۲- دستورالعمل استفاده از دستگاه

یک دفترچه یا برگه راهنمای کاربر بایستی همراه دستگاه ارائه گردد که شامل دستورالعملهای کامل، دقیق و واضح از نحوه نصب دستگاه، استفاده صحیح و ایمن و همچنین روش تست دوره ای دستگاه باشد. دفترچه راهنمای کاربر باید حداقل شامل اطلاعات زیر باشد:

الف) برای دستگاههای تغذیه شونده از برق شهر، ولتاژ مناسب، بسامد، مشخصات فیوز (در صورت وجود) و روش اتصال به برق شهر؛

ب) برای دستگاههای باتری دار، نوع و اندازه باتریهای جایگزین، طول عمر عملکرد عادی باتری، نحوه تعویض باتری، و همچنین اطلاعاتی از عملکرد دستگاه در شرایط ضعیف شدن باتری؛

پ) دستور العمل نصب دستگاه و هشدار مبنی بر اینکه دستگاه بایستی توسط شخص با مهارت کافی نصب گردد؛

ت) اقدامات لازم در زمان اعلام خطر دستگاه؛

ث) توضیح در مورد کلیه نشانگرهای دیداری و شنیداری دستگاه، و همچنین امکان ساکت کردن دستگاه در شرایط مختلف و سایر قابلیتها (در صورت وجود)؛

ج) لیستی از مواد، بخارها و گازهایی که معمولاً در محیط زندگی وجود دارند و می توانند در کوتاه مدت و یا دراز مدت بر عملکرد صحیح دستگاه تاثیر بگذارند، نظیر شوینده ها، براق کننده ها، رنگها، بخارات ناشی از پخت و پز و غیره؛

چ) هشدار در مورد خطر برق گرفتگی یا نقص عملکرد دستگاه در صورت دستکاری دستگاه؛

ح) دستور العمل روشهای مختلف تست عملکرد دستگاه؛

خ) طول عمر دستگاه؛

د) برای دستگاههای تغذیه شونده از برق شهر، دستور العمل استفاده از دستگاه و مشخصات سیگنال خروجی؛

ذ) بیان محدوده کاری دستگاه از نظر دما و رطوبت؛

ر) شرایطی که در آن، دستگاه اعلام خطر می کند؛

ز) شرحی از تاثیرات گاز منوکسید کربن بر بدن انسان، و بیان اینکه دستگاه از اثرات مزمن قرار گرفتن در معرض مونوکسید کربن بر بدن انسان جلوگیری نمی کند، و همچنین دستگاه ایمنی کاملی را برای افراد آسیب پذیر و در معرض خطر فراهم نمی کند.

ژ) هشدار در این خصوص که با وجود نصب دستگاه هشدار دهنده منوکسید کربن، همچنان بایستی توجه جدی به نصب، استفاده و نگهداری صحیح از وسایل سوخت سوز صورت گیرد و تامین هوای مورد نیاز و تخلیه گازهای حاصل از احتراق بدرستی انجام شود.

س) اطلاعات کاملی در خصوص سایر ویژگیهای دستگاه نظیر صفحه نمایشگر غلظت مونوکسید کربن، حافظه ذخیره بیشترین غلظت اندازه گیری شده، قابلیت بیصدا کردن بوق دستگاه در شرایط مختلف، قابلیت ارتباط رادیویی بین دستگاهها و سایر موارد ارایه گردد.

۶-۳-۳- بسته بندی

بر روی بسته بندی دستگاه، مطالب زیر بایستی نوشته شده باشد:

الف) هشدار مبنی بر اینکه بهتر است دستگاه توسط فردی با مهارت کافی نصب شود؛

ب) اطلاعات مربوط به شرایط حمل و نقل و نگهداری دستگاه در انبار؛

ج) طول عمر مورد انتظار حسگر دستگاه، در صورتیکه مدت زمان انبارداری بر روی آن تاثیر می گذارد و یا اگر با طول عمر دستگاه متفاوت می باشد؛

د) متن زیر بر روی بسته بندی دستگاه به خوبی قابل رویت باشد:

این دستگاه برای حفاظت افراد در برابر خطرات ناگوار قرارگیری در معرض مونوکسیدکربن طراحی شده است، این دستگاه افراد با شرایط خاص پزشکی را به طور کامل حفاظت نمی کند. در صورت تردید با پزشک معالج مشورت کنید.

۶-۳-۴- قابلیت تعویض باتری

در دستگاهی که تنها با باتری کار میکند و یا تغذیه شونده از برق شهر بوده و مجهز به باتری پشتیبان است، چنانچه باتری دستگاه قابل تعویض باشد، خارج نمودن باتری از داخل دستگاه بایستی با یک هشدار قابل دید همراه باشد مبنی بر اینکه دستگاه فاقد باتری است. این هشدار دیداری بایستی مستقل از منبع تغذیه دستگاه باشد.

این خواسته از طرق مختلف قابل دستیابی است که چند نمونه آن در ادامه اشاره شده اند:

الف) همزمان با خارج نمودن باتری و بسته شدن درپوش محفظه باتری، یک پرچمک هشدار از بدنه دستگاه خارج و نمایان شود.

ب) در صورت خارج نمودن باتری، درپوش محفظه باتری قابل بسته شدن روی دستگاه نباشد.

ج) دستگاه فاقد باتری قابل نصب بر روی صفحه پایه (صفحه نصب) دستگاه نباشد.

۶-۳-۵- منبع تغذیه پشتیبان

در دستگاه تغذیه شونده از برق شهر که از طریق اتصال به یک منبع تغذیه خارج از دستگاه کار می کند، باید مجهز به باتری پشتیبان باشد، الزامات زیر بایستی برای هنگام قطع برق منبع تغذیه در نظر گرفته شوند:

الف) باتری پشتیبان یکبار مصرف (غیر قابل شارژ): باتری پشتیبان بایستی بتواند دستگاه را برای مدت حداقل ۳۰ روز در وضعیت هشدار زمان تعویض باتری، فعال نگهدارد.

ب) باتری پشتیبان قابل شارژ: باتری پشتیبان بایستی بتواند دستگاه را برای مدت حداقل ۷۲ ساعت در شرایط نرمال و سکوت و سپس برای مدت حداقل ۴ دقیقه، دستگاه را در شرایط اعلام خطر فعال نگهدارد، و چنانچه شرایط در حالت اعلام خطر نباشد، باتری پشتیبان بایستی بتواند برای مدت ۲۴ ساعت، شرایط هشدار خرابی دستگاه را فعال نگهدارد. در دستگاه تغذیه شونده از برق شهر که مجهز به باتری پشتیبان قابل شارژ می باشد، در صورت قطع برق شهر، بوق هشدار تعویض باتری بایستی برای مدت ۲۴ ساعت فعال بماند.

۶-۳-۶- اثر سایر گازها

این دستگاه طراحی شده است تا وجود گاز مونوکسید کربن را در هوای محیط زندگی، شناسایی و در صورت رسیدن غلظت این گاز در هوا به بیش از مقدار مجاز، اقدام به اعلام خطر نماید. لذا این دستگاه نباید نسبت به سایر گازهای موجود در هوا که عمدتاً از شوینده ها، براق کننده ها، رنگها، لوازم آرایشی و ... انتشار پیدا میکند عکس العمل نشان داده و نهایتاً اعلام خطر کاذب نماید. چند مورد از این گازها در استاندارد ذکر شده اند که عبارتند از:

متان، اتانول، استون، تولوئن، آمونیاک، هگزا متیل دی سیلوکسان و اتیل استات.
وقتی دستگاه در معرض هر یک از گازهای فوق قرار میگیرد بایستی اعلام خطر نماید.

۶-۳-۷- شرایط اعلام خطر

بررسی های پزشکی صورت گرفته بر روی بدن انسان نشان میدهد که مسمومیت ناشی از استنشاق هوای آلوده به مونوکسید کربن، تدریجی می باشد. بطوریکه افزایش غلظت این گاز در هوا باعث کاهش مدت زمان بروز آثار مسمومیت می گردد. لذا در دستگاه هشداردهنده مونوکسید کربن با افزایش غلظت گاز CO از مقدار معینی، دستگاه علاوه بر اندازه گیری غلظت گاز، اقدام به ثبت مدت زمان وجود گاز در هوای محیط می نماید. پس از رسیدن شرایط به وضعیت هشدار، دستگاه اعلام خطر می کند. جدول زیر، شرایط اعلام خطر یک دستگاه استاندارد را نمایش می دهد:

غلظت گاز مونوکسید کربن	تا قبل از زمان زیر نباید هشدار فعال شود	تا قبل از زمان زیر باید هشدار فعال شود
۳۰ ppm	۱۲۰ دقیقه	-
۵۰ ppm	۶۰ دقیقه	۹۰ دقیقه
۱۰۰ ppm	۱۰ دقیقه	۴۰ دقیقه
۳۰۰ ppm	-	۳ دقیقه

۷- توصیه به کاربران

چنانچه کاربر شخصا اقدام به نصب دستگاه نماید، موارد زیر را مورد توجه قرار دهد و چنانچه نصب دستگاه توسط شخص دیگری صورت میگیرد، موارد زیر بدقت برای کاربر شرح داده شوند:

۷-۱- استفاده از دستگاه

نصاب دستگاه بایستی هشدار دهد که با وجود نصب دستگاه هشدار دهنده مونوکسید کربن، همچنان بایستی توجه جدی به نصب، استفاده و نگهداری صحیح از وسایل سوخت سوز صورت گیرد و تامین هوای مورد نیاز و تخلیه گازهای حاصل از احتراق بدرستی انجام شود.

۷-۲- دستورالعمل ها

پس از نصب صحیح دستگاه، دستورالعمل هایی که سازنده در مورد نحوه استفاده و تست دوره ای دستگاه در برگه یا دفترچه راهنما بیان کرده است به دقت مطالعه گردد. نصاب دستگاه بایستی تمام این دستورالعمل ها را بدقت برای کاربر توضیح دهد.

۷-۳- مکان نصب

نصاب دستگاه بایستی دلایل خود را در خصوص مکانی که برای نصب دستگاه انتخاب کرده است (نظیر فاصله لازم تا وسایل گرمایشی و پخت و پز، فاصله از دیوارهای مجاور و ...) بدقت برای کاربر توضیح دهد. همچنین تاکید ویژه کند که مکان مناسب برای نصب دستگاه هشدار مونوکسیدکربن متفاوت از مکان مناسب برای نصب دستگاه آشکارساز گاز قابل اشتعال نظیر گاز شهری میباشد.

۷-۴- منبع تغذیه

نصاب دستگاه بایستی تاکید کند که برای داشتن بیشترین میزان ایمنی، دستگاه باید همیشه روشن و فعال باشد. همچنین باید توضیح داده شود اگر خانه برای مدت طولانی خالی از سکنه است، یا منبع بالقوه ای برای تولید گاز مونوکسیدکربن در خانه وجود ندارد، دستگاه هشدار مونوکسید کربن میتواند در این بازه زمانی خاموش و غیر فعال گردد.

۷-۵- نشانگرها

دستگاه، وضعیت خود را در شرایط مختلف از طریق نشانگرهای شنیداری و دیداری همچون بوق، چراغهای چشمک زن و صفحه نمایشگر به اطلاع کاربر می‌رساند. برای مثال در هنگام شروع بکار دستگاه، کارکرد طبیعی دستگاه، زمان تعویض باتری، پایان عمر دستگاه، خرابی دستگاه و نهایتاً اعلام خطر دستگاه، این نشانگرها سیگنالهایی تولید می‌کنند که با یکدیگر متفاوت می‌باشند تا وضعیت پیش آمده، توسط کاربر بخوبی قابل تشخیص باشد. در دستگاهی که مجهز به نمایشگر می‌باشد، اطلاع رسانی بصورت علائم تصویری یا نوشتاری صورت می‌گیرد که برای کاربر قابل فهم تر می‌باشد. نصاب بایستی این سیگنالهای تولید شده در شرایط مختلف را برای کاربر بیان کند و اقدامات لازم در هنگام بروز این شرایط را شرح دهد.

۷-۶- هشدارها

در برگه راهنمای همراه دستگاه، بایستی توجه کاربر به لیستی از مواد که در عملکرد طبیعی دستگاه ایجاد اختلال می‌کنند و احتمالاً موجب بروز اعلام خطر کاذب می‌شوند جلب گردد. این مواد ممکن است تاثیرات کوتاه مدت و یا بلند مدتی بر روی حسگر دستگاه داشته باشند. همچنین باید تاکید شود که غلظت بالای دود تنباکو ممکن است منجر به اعلام خطر کاذب شود. به کاربر یادآوری شود که در هنگام روشن کردن وسایل سوخت سوز، مقدار قابل توجهی گاز مونوکسید کربن بطور موقت منتشر می‌شود که می‌تواند موجب عکس العمل دستگاه و اعلام خطر گردد.

۷-۷- نگهداری

دستگاه هشداردهنده مونوکسید کربن مجهز به فرآیند خودآزمایی می‌باشد بطوریکه هر چند دقیقه یکبار، عملکرد مدار الکترونیکی و حسگر دستگاه، توسط خود دستگاه بررسی شده و در صورت وجود نقص در عملکرد، از طریق نشانگرها و بصورت سیگنال مشخصی اعلام خطا می‌کند.

همچنین بر روی دستگاه دکمه ای تعبیه شده است تا کاربر در زمانهای مشخص مثلاً هر هفته، دستگاه را بصورت دستی تست نماید. موارد فوق و سایر موارد مربوط به نگهداری دستگاه بایستی توسط نصاب برای کاربر توضیح داده شوند و تاکید گردد که در صورت مشاهده پیغام خطا از دستگاه و یا در صورت عملکرد غیر طبیعی دستگاه در فرآیند تست دستی، دستگاه بایستی به فروشنده بازگردانده و تعویض گردد.

۷-۸- طول عمر

طول عمر دستگاه، محدود بوده و پس از گذشت چند سال، دستگاه دیگر قادر به شناسایی گاز مونوکسید کربن نمی باشد. تولید کننده دستگاه، مبنای محاسبه طول عمر را در دفترچه راهنما بیان نموده است. برای مثال، طول عمر بعضی از مدلها از زمان تولید دستگاه محاسبه می شود و در بعضی از مدلها، طول عمر از زمان اولین روشن شدن دستگاه اندازه گیری می گردد. با پایان یافتن طول عمر کاری، دستگاه از طریق نشانگرها و بصورت سیگنال مشخصی، زمان تعویض دستگاه را اعلام می نماید.

بر اساس استاندارد، طول عمر دستگاه بایستی بگونه ای بر روی دستگاه درج گردد که حتی پس از نصب نیز قابل دید باشد و نصاب بایستی محل درج طول عمر دستگاه را به رویت کاربر برساند و نحوه اعلام زمان تعویض توسط نشانگرهای دستگاه را شرح دهد.

برای دستگاههایی که با باتری کار میکنند، طول عمر مفید باتری و همچنین سیگنالهایی که توسط نشانگرهای دستگاه در زمان تعویض باتری تولید می گردد برای کاربر شرح داده شوند.

۷-۹- اقدامات لازم در شرایط اضطراری

اگر هشداردهنده مونوکسید کربن وارد مرحله اعلام خطر شد، توصیه می شود اقدامات زیر به ترتیب انجام شود:

۱. آرامش خود را حفظ کنید و همه درها و پنجره ها را باز کنید تا سرعت تهویه هوا افزایش یابد. استفاده از تمام وسایل سوخت سوز را متوقف کنید و در صورت امکان آنها را همانند وسایل گازسوز از محل شیر کنترل، خاموش کنید (مورد الف را ببینید).

۲. اگر دستگاه همچنان در مرحله اعلام خطر بود، محل را ترک کنید. درها و پنجره ها را باز بگذارید و فقط زمانی که اعلام خطر دستگاه قطع شد دوباره وارد ساختمان شوید. در ساختمانهای چند طبقه و یا اماکنی که در هر طبقه، افراد در چند واحد مجزا ساکن هستند، مطمئن شوید که همه ساکنین از احتمال خطر گازگرفتگی مطلع شده باشند.

۳. برای کسانی که دارای علائم مسمومیت با مونوکسید کربن هستند، درخواست کمک پزشکی کنید و یادآوری کنید که شخص، مشکوک به استنشاق گاز مونوکسید کربن است.

۴. با مرکز خدمات پس از فروش وسیله سوخت سوز و یا با یک تعمیرکار لوازم خانگی با صلاحیت تماس بگیرید، و یا در صورت لزوم با واحد حوادث شرکت گاز (اتفاقات گاز) با شماره تلفن ۱۹۴ ، و یا با سازمان آتش نشانی با شماره تلفن ۱۲۵ تماس بگیرید تا در اسرع وقت در محل حاضر و منبع انتشار مونوکسید کربن شناسایی گردد. توصیه می شود تا زمانی که وسیله سوخت سوز توسط یک تعمیرکار با صلاحیت، سرویس و تعمیر نشده است از استفاده مجدد از آن خودداری نمایید.

در ادامه به مواردی اشاره می شود که در این شرایط، اقدامات توصیه شده در بالا نیاز به اصلاح پیدا میکنند و یا در هنگام انتخاب مکان مناسب برای نصب دستگاه هشداردهنده مونوکسید کربن بایستی در نظر گرفته شوند:

الف) باید توجه داشت که در شرایطی خاص، افزایش نرخ تهویه ناشی از باز کردن در و پنجره میتواند منجر به افزایش غلظت مونوکسید کربن در فضای داخل ساختمان گردد. برای مثال چنانچه آگزوز خودرو یا ژنراتور در نزدیکی پنجره باشد و یا در هنگام آلودگی شدید هوا ناشی از ترافیک، به ویژه در هوای سرد، از جمله مواردی هستند که شرایط محیطی خارج از ساختمان می تواند موجب واکنش دستگاه و اعلام خطر گردد.

ب) اعلام خطر دستگاه ممکن است ناشی از انتشار مونوکسید کربن از منابع دیگری غیر از وسایل سوخت سوز در فضای داخل ساختمان باشد:

- مقدار زیاد دود ناشی از تنباکو و یا دود کردن اسپند؛

- گاز شهری؛

- دود ناشی از آتش سوزی.

ج) اعلام خطر دستگاه ممکن است ناشی از مواد دیگری باشد. برخی از مواد نظیر حلالها که بطور متداول در محیط زندگی استفاده می شوند باعث تحریک بعضی از حسگرها می شوند. سازنده دستگاه بایستی در برگه راهنمای همراه دستگاه، موادی که موجب اعلام خطر کاذب می شود را ذکر نماید.

د) در شرایط خاصی، گاز مونوکسید کربن منتشر شده در هر یک از واحدهای مسکونی مجاور می تواند به واحد مسکونی ما انتقال یابد. این شرایط عمدتاً در ساختمانهای چند طبقه، چه بصورت تک واحدی و یا چند واحدی در هر طبقه بوجود می آید. برای مثال، عدم اجرای صحیح دودکشها و یا وجود دودکشهای مشترک بین واحدها می تواند گاز مونوکسید کربن منتشر شده در یک واحد را به مکانهای دیگری در همان ساختمان انتقال دهد. لذا در هنگام انتخاب محل مناسب نصب دستگاه در این نوع ساختمان ها، محل عبور دودکش ها و ساختار آنها بایستی مورد توجه و بررسی قرار گیرد.

ه) دستگاههای برقی (نوع A) دارای رله خروجی می باشند که می تواند جهت فعال کردن تجهیزاتی نظیر فن تهویه و یا شیر برقی قطع گاز استفاده شود. از آنجایی که این تجهیزات بصورت دستی ریست می شوند، لذا پس از شناسایی منبع انتشار مونوکسید کربن و برطرف کردن شرایط اعلام خطر، فرآیند تنظیم مجدد و رفع خطا در مورد این تجهیزات صورت گیرد. در سایر موارد، همانند دستورالعمل مربوط به دستگاه های باتری دار (نوع B) اقدام شود.

و) باید مراقب دستگاههای باتری دار بود، زیرا ساکت شدن بوق اعلام خطر دستگاه ممکن است بدلیل اتمام شارژ باتری دستگاه باشد و غلظت مونوکسید کربن در هوا همچنان در شرایط هشدار و اعلام خطر باشد. لذا پس از قطع شدن بوق دستگاه، بایستی با احتیاط عمل کرد و تنها پس از حصول اطمینان از برطرف شدن انباشتگی مونوکسید کربن، اقدام به ورود مجدد به داخل ساختمان نمود. ساده ترین راه حل، مراجعه به دستگاه و در صورت خاموش بودن، تعویض باتری دستگاه می باشد.